

projektowana naścienna szafka gazowa o wym. 1300x1200x520mm z projektowanym zaworem kołnierzowym dn50 i istniejącym gazomierzem dla kotłowni oraz z projektowanym głównym kołnierzowym zaworem dn80 dla budynku i kołnierzowym zaworem odcinającym dn50 dla wewnętrznej instalacji w budynku

projektowany kołnierzowy zawór odcinający dn50 dla projektowanej instalacji wewnętrznej

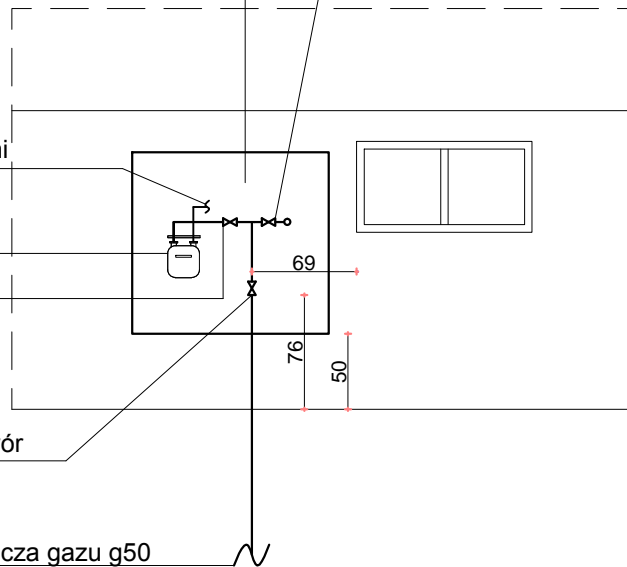
istniejąca instalacja gazu dla kotłowni

istniejący gazomierz dla kotłowni

projektowany kołnierzowy zawór odcinający dn50 dla kotłowni

projektowany kołnierzowy zawór odcinający dn50 dla budynku

z przyłącza gazu g50



UWAGA:

– Projektowana naścienna szafka gazowa winna mieć formę stylizowaną.

Biuro projektów i usług inwestycyjnych INSTAL STD
58-302 Wałbrzych ul. Parkowa 23/1, tel. 501 292 469
Biuro: ul. Wysockiego 28 p.23 w Wałbrzychu

Projektant:	mgr inż. Sylwia Tchorowska	124/DOŚ/06 DOŚ/IS/0471/06	Data: 11.07.2017
Temat:	"Przebudowa wewnętrznej instalacji gazu w częściach wspólnych w budynku mieszkalnym zlokalizowanym przy ul. Porcelanowej 6 w Wałbrzychu" dz. nr 218/6 obręb nr 6 Piaskowa Góra		Stadium: PB
Inwestor:	Wspólnota Mieszkaniowa ul. Porcelanowa 6 58-309 Wałbrzych		Skala: 1:50
Tytuł rys.:	ELEWACJA FRONTOWA – LOKALIZACJA SZAFKI GAZOWEJ		Nr rys.: 7