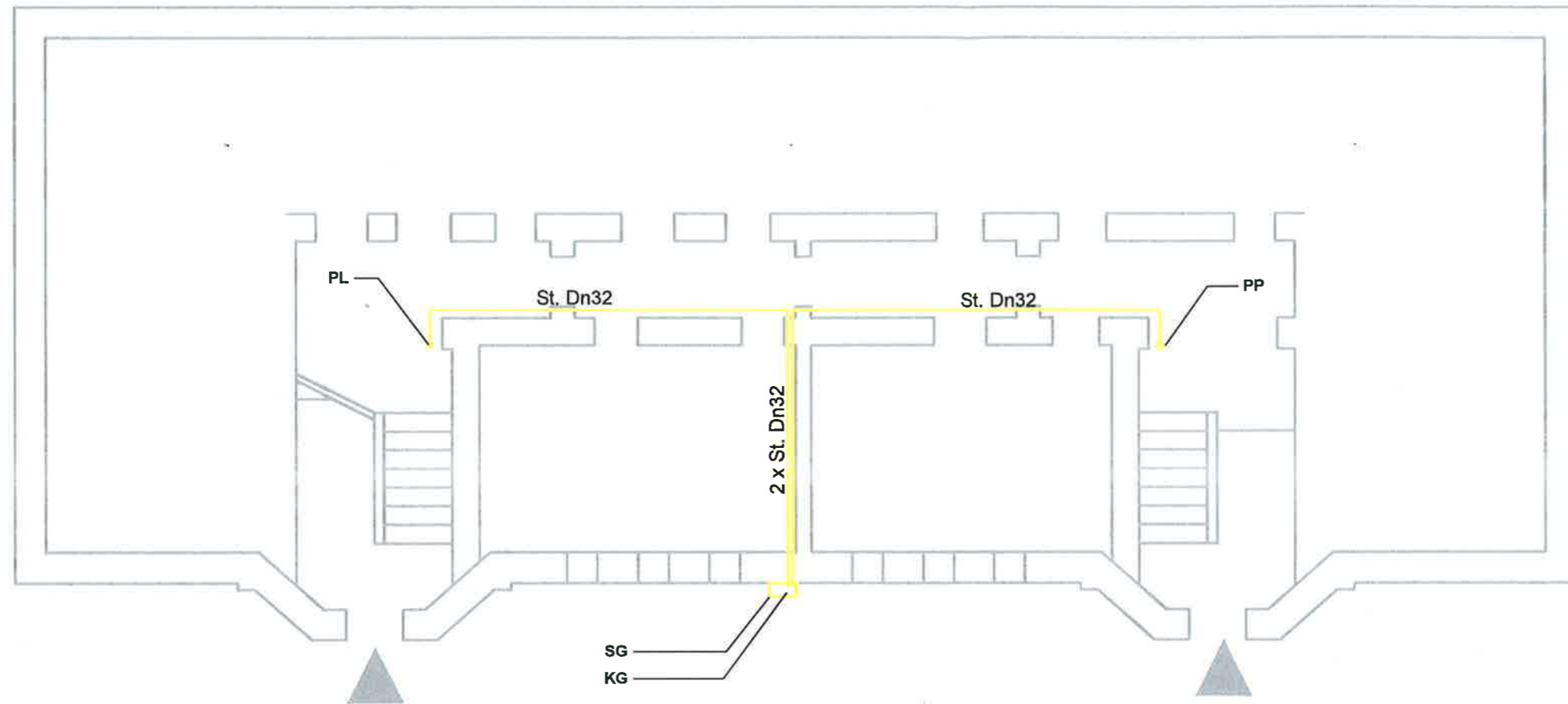
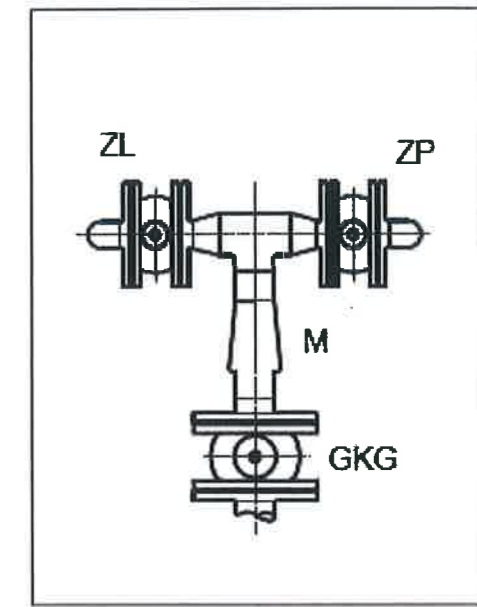


SZCZEGÓŁ ZABUDOWY  
W SZAFCE GAZOWEJ  
Szafka do wymiany



Przejścia przez stropy i ściany wykonać w rurach ochronnych

- PL Pion gazowy klatka lewa
- PP Pion gazowy klatka prawa
- M Monoblok dn 50 do spawania - nowoprojektowany
- SG Szafka gazowa naścienna - istniejąca do wymiany
- KG Kurek główny instalacji gazowej dn 50 do wymiany

SPECJALNOŚĆ  
Instalacje Sanitarne  
Włodzimierz Miłkowski  
ul. Żeromska 18, 58-310 Szczywno Zdrój  
Nr Upr. UAN VI-1/3/192/99 UAN VI-1/3/20  
§ 5 ust. 2 § 6c-4, 4, 7 § 13 ust. 1 pkt 4 a, b  
603/15/1592



Wymiana instalacji gazu dla części wspólnych w budynku mieszkalnym			
Adres:	Ul. Lubelska 15-15a w Wałbrzychu		
Inwestor:	Wspólnota Mieszkaniowa przy ul. Lubelskiej 15, 15a w Wałbrzychu 68-300 Wałbrzych, Moniuszki 3		
Branża:	Budowlana		
Zadanie:	Wewnętrzna instalacja gazu	Stadium:	Skala:
Tytuł:	Rzut piwnic	PB	1 : 100
Projektant:	Janusz Kowalczyk EW 577W-w/72	Data:	2021-01-28
Projektant:	Włodzimierz Miłkowski UAN.VI.03/182/89 z 19-12-1989 UAN.VI.03/2/80 z 15-06-1990	Data:	2021-01-28
Sprawdzający:	Mariusz Nowak 35200DUW	Data:	2021-01-28
Rev.	Data	Opis	

IS02